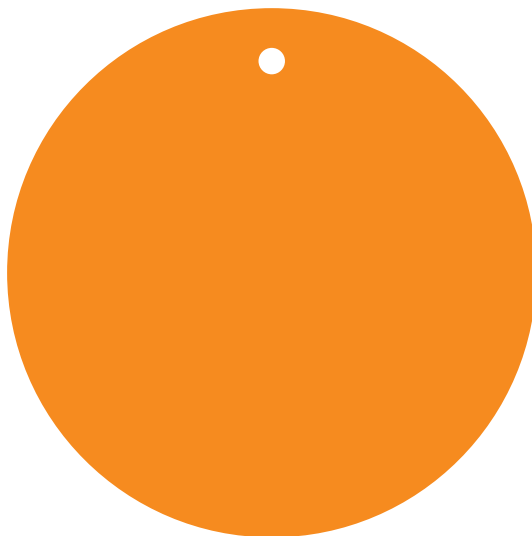


ナカヤマ

ラベル事業部

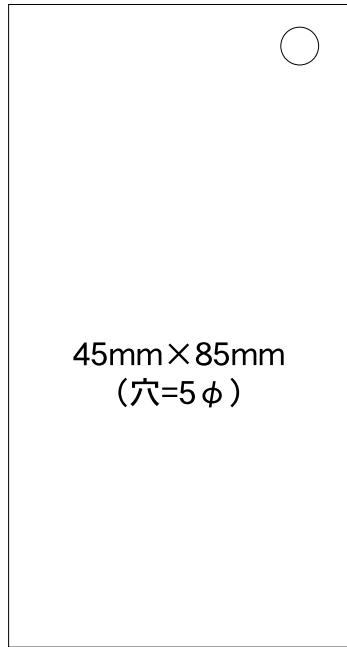
LABEL & SEAL PRINTING

オフセット印刷ラベル用 規格型/穴あきタイプ (A-1~)

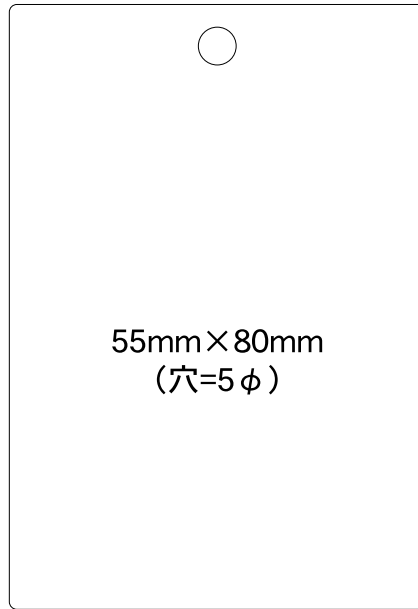


穴あきタイプ

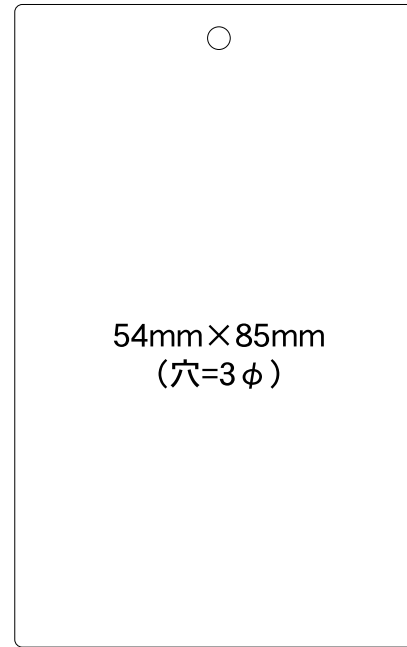
A-1



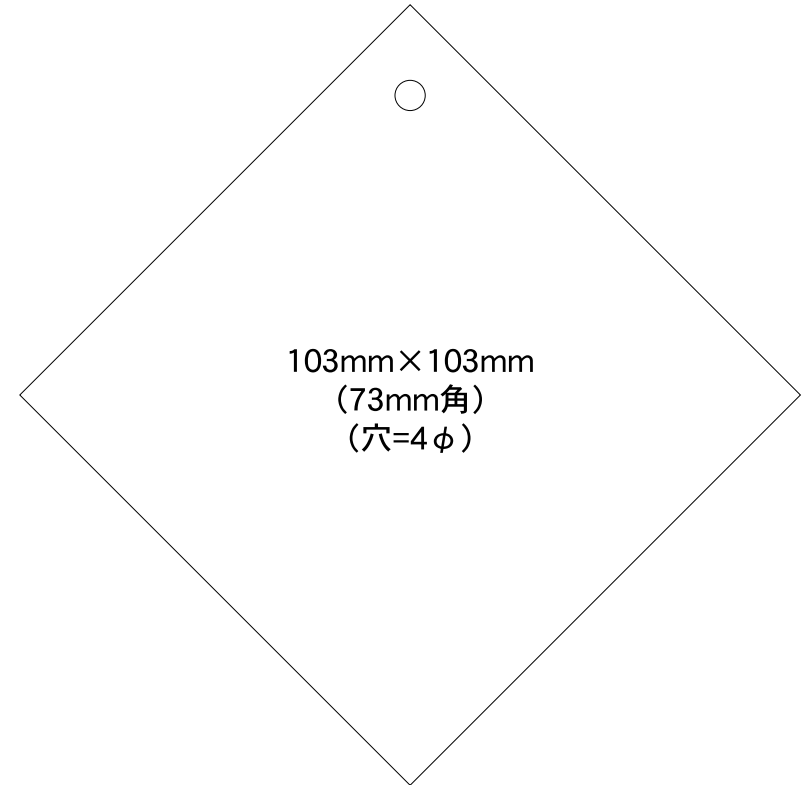
A-2



A-3



A-4



A-5



A-6



60mm×120mm
(穴=4φ)

A-7



70mm×100mm
(穴=4.5φ)

A-8



72mm×102mm
(穴=6φ)

A-9



73mm×122mm
(穴=5φ)

A-10



80mm×95mm
(穴=4φ)

A-11



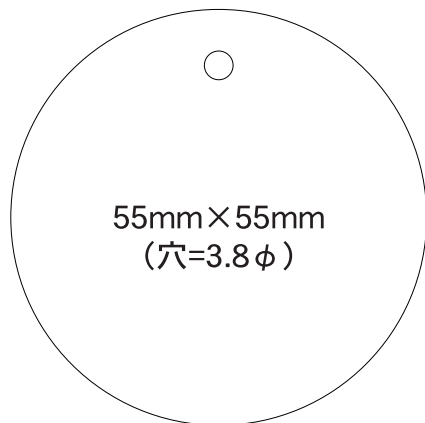
84mm×116mm
(穴=5φ)

A-12

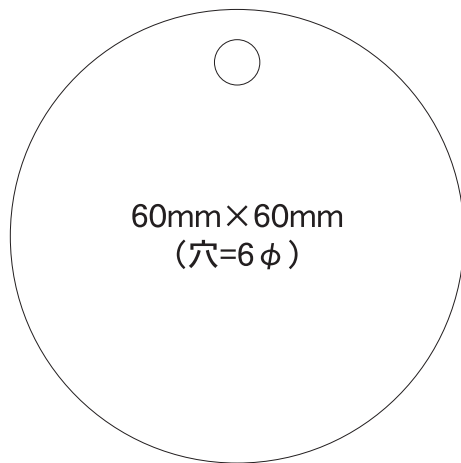


83mm×125mm
(穴=5φ)

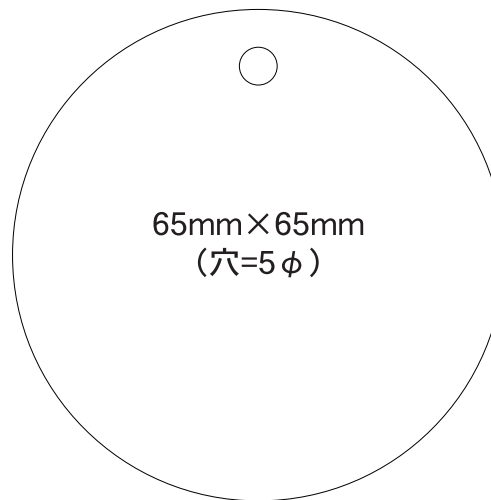
A-13



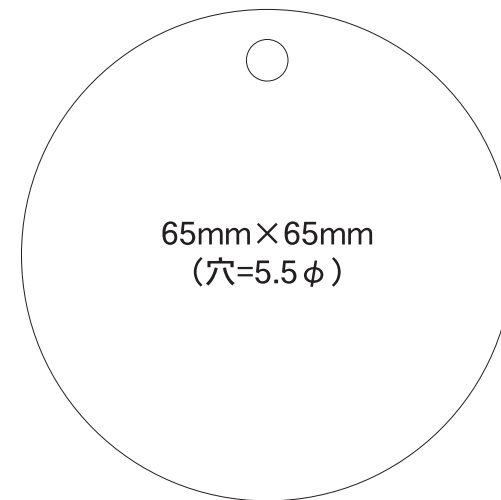
A-14



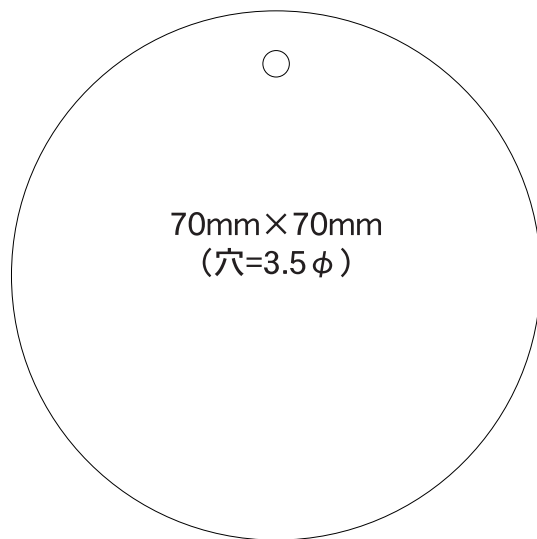
A-15



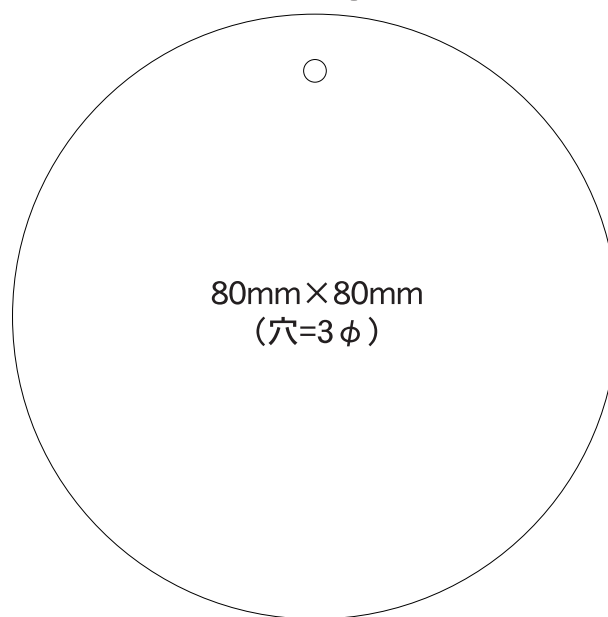
A-16



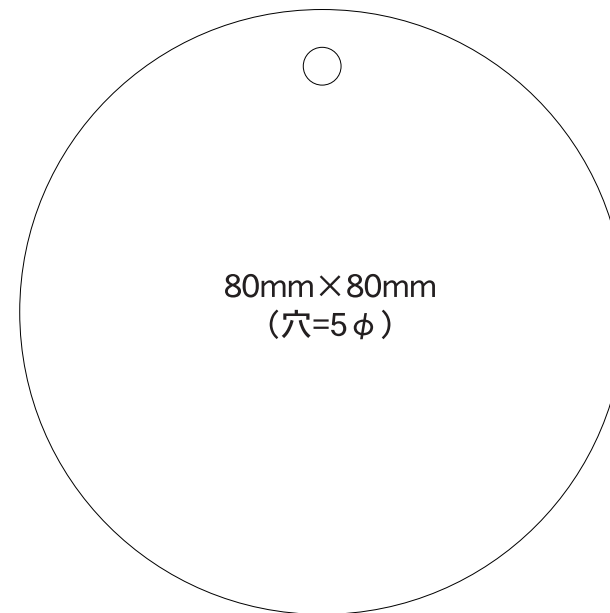
A-17



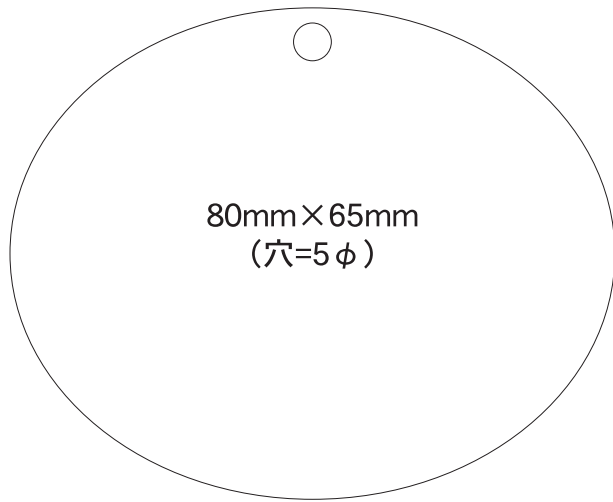
A-18



A-19



A-20



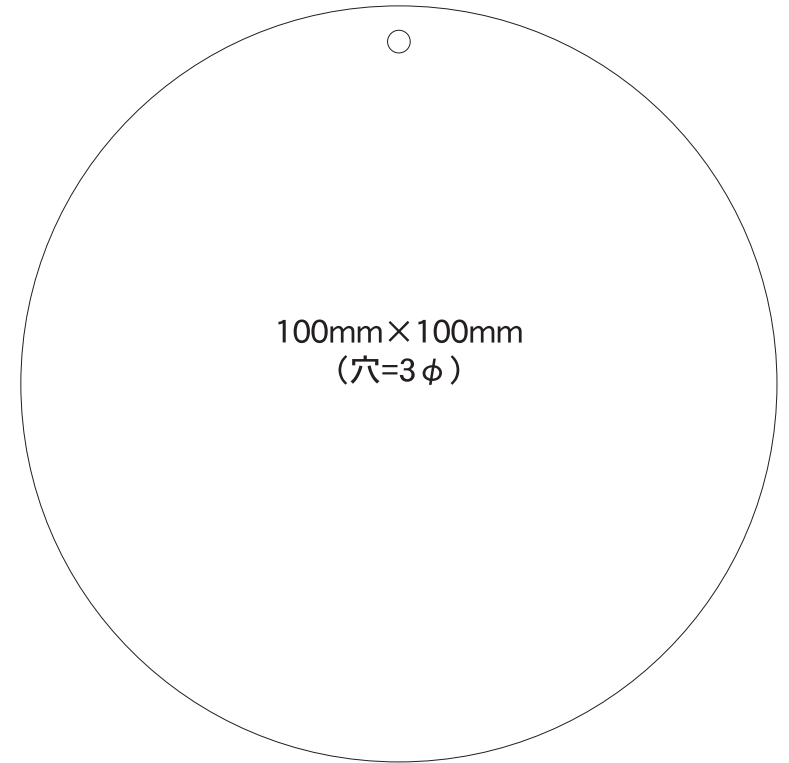
80mm×65mm
(穴=5φ)

A-21



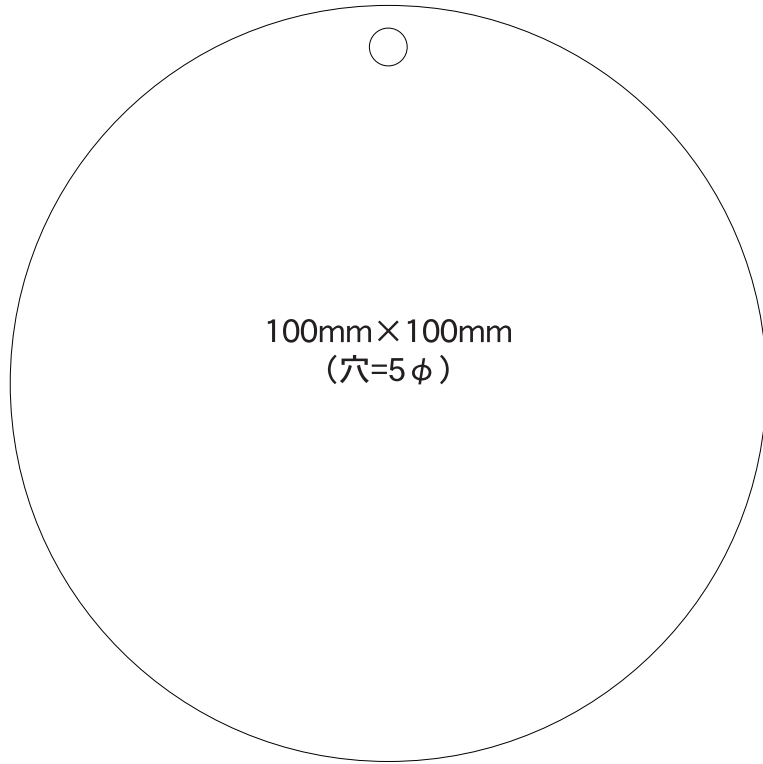
80mm×89mm(突起あり)
(穴=6φ)

A-22

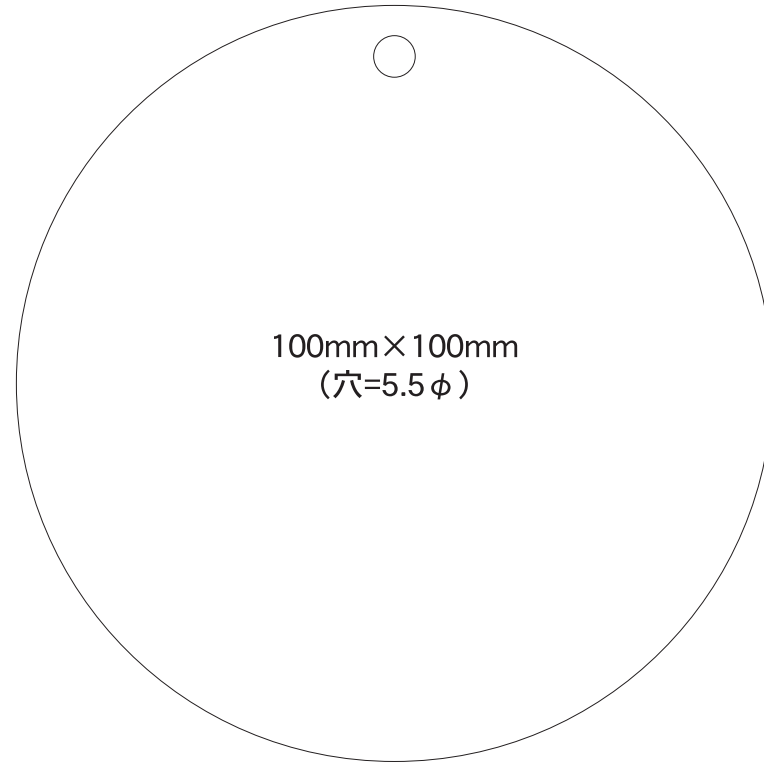


100mm×100mm
(穴=3φ)

A-23



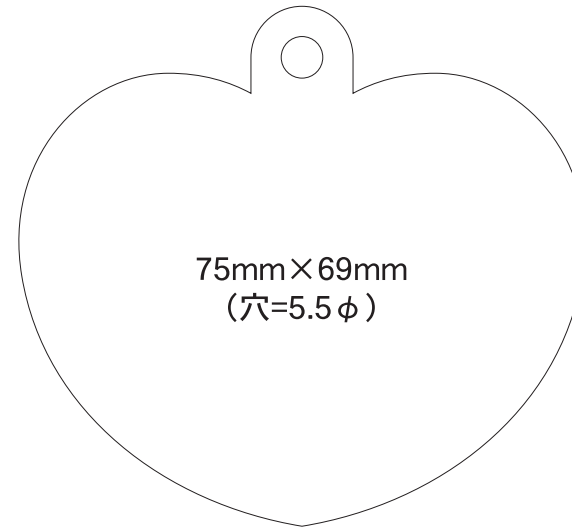
A-24



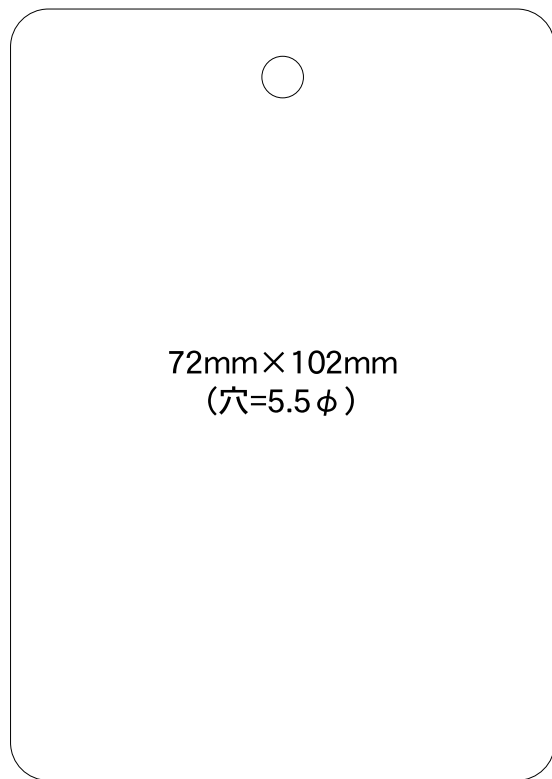
A-25



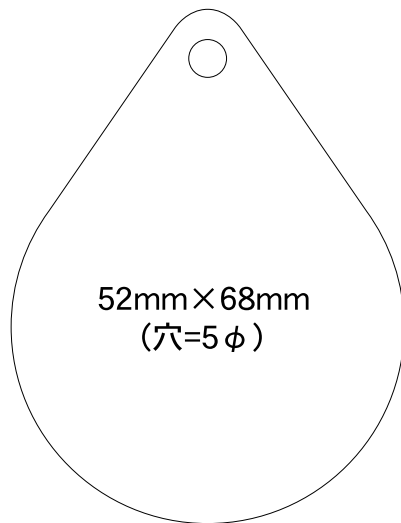
A-26



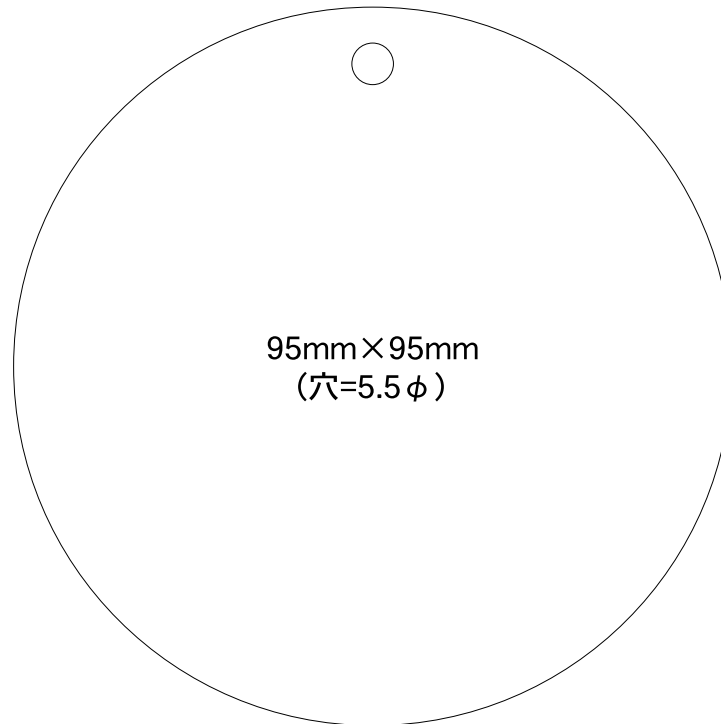
A-27



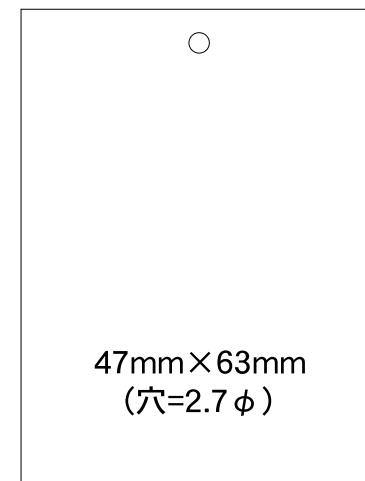
A-28



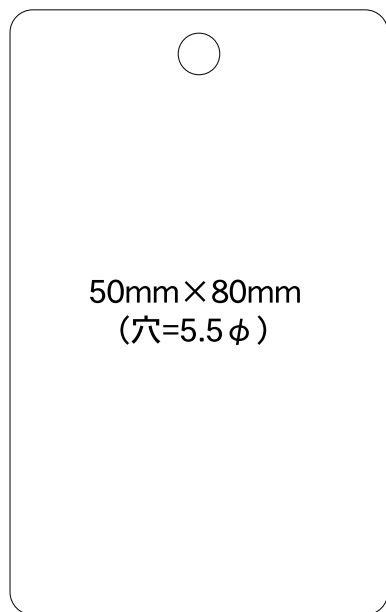
A-29



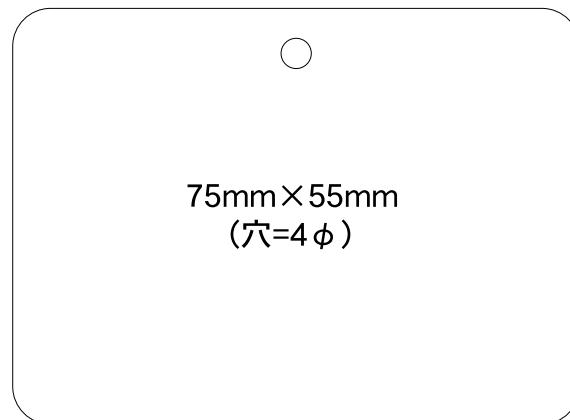
A-30



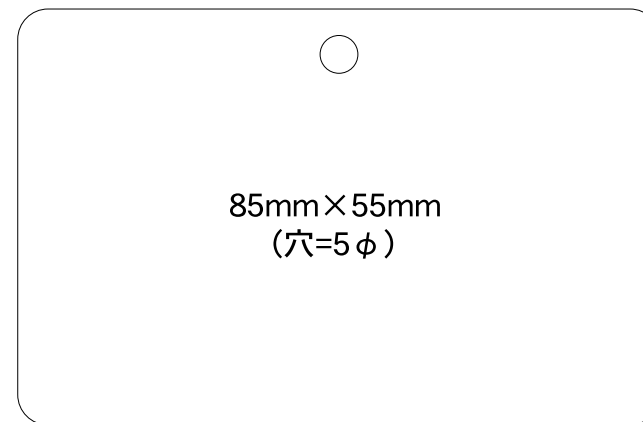
A-31



A-32



A-33



A-34



115mm×71mm
(穴=5.5φ)

A-35



100mm×140mm
(穴=5φ)

A-36



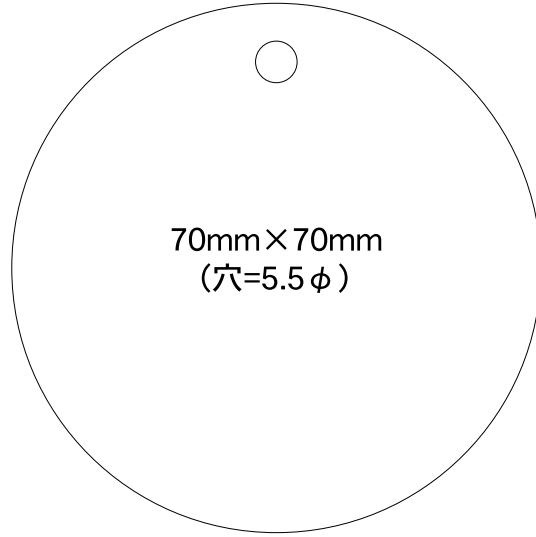
105mm×148mm
(穴=5.5φ)

A-37

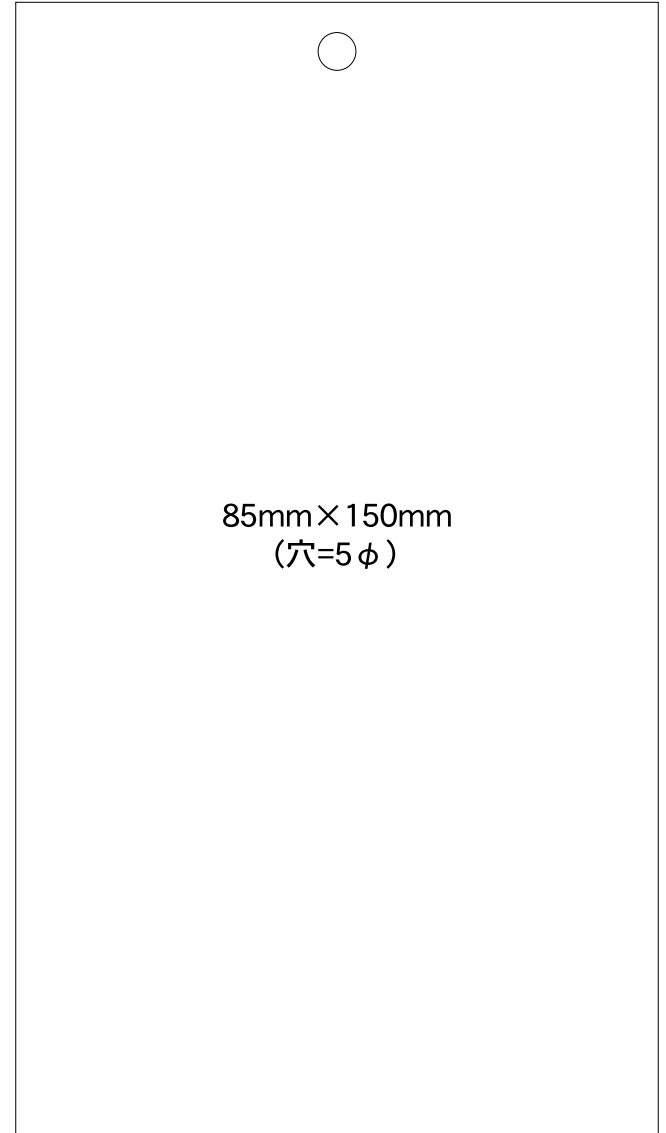


100mm×130mm
(穴=5.5φ)

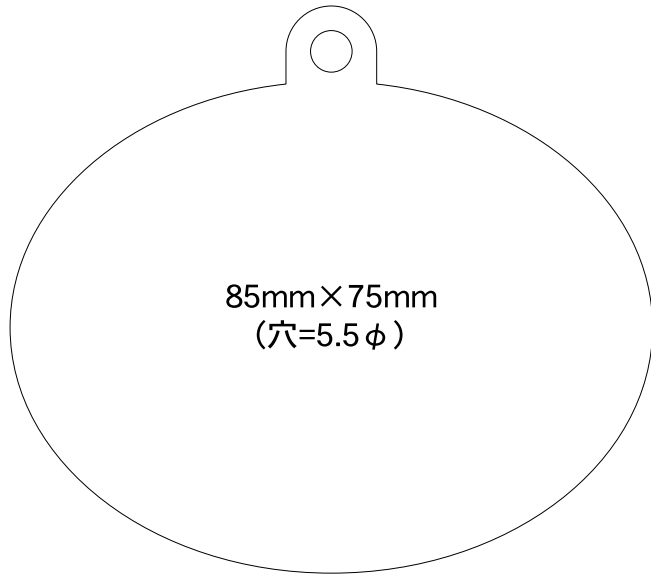
A-39



A-41



A-38



A-40

